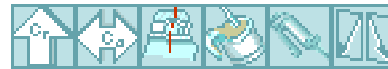
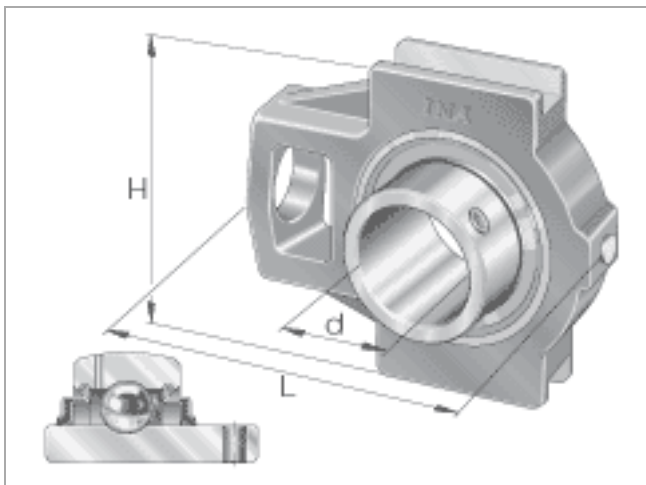




Soportes tensores RTUEY

soporte de fundición gris, rodamiento autoalineable con tornillos prisioneros en el anillo interior

Esta hoja de datos sólo es una vista general de medidas y capacidades de carga de la serie seleccionada.



	d mm	L mm	H mm	
RTUEY20		20	94,5	90
RTUEY25		25	98,5	90
RTUEY30		30	114,5	102
RTUEY35		35	131,5	102
RTUEY40		40	141	115
RTUEY50		50	148	115
RTUEY60		60	186	146
RTUEY65		65	214	166
RTUEY70		70	214	166
RTUEY75		75	214	166
RTUEY80		80	230	184
	d mm	L mm	H mm	

Figura 1

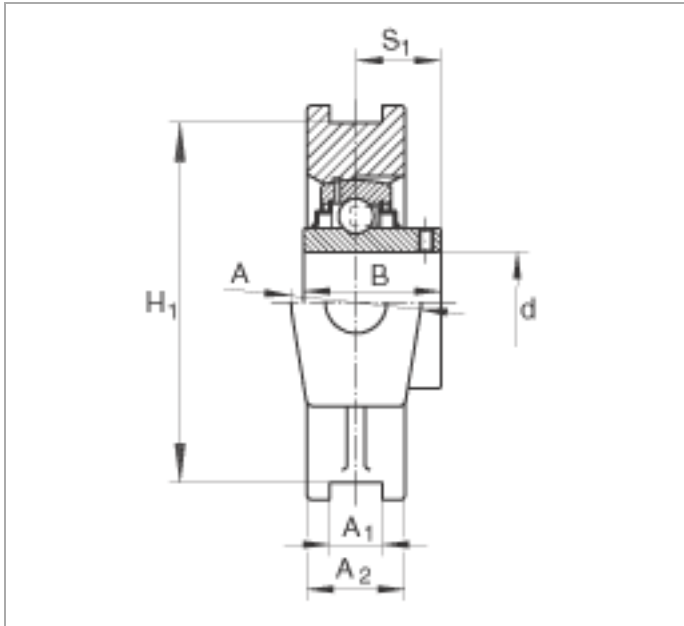
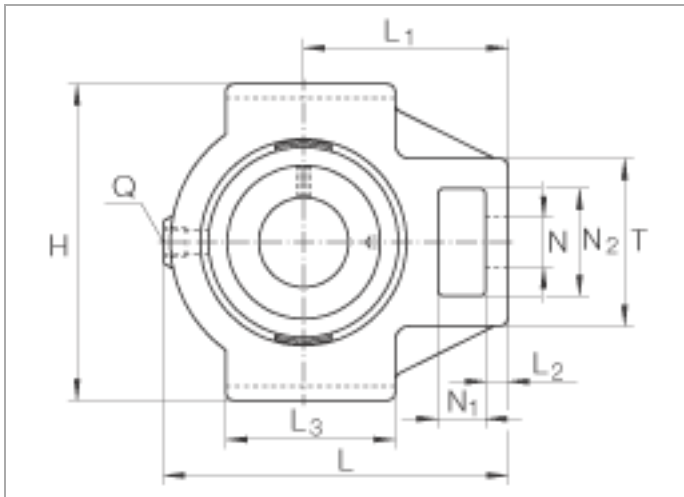


Figura 2



RTUEY20

Figura 1 , Figura 2

d	20 mm	
L	94,5 mm	
H	90 mm	
A	37 mm	
A ₁	12 mm	Tolerancia: H13
A ₂	25 mm	
B	31 mm	
H ₁	76 mm	Tolerancia: +/-0,15
L ₁	60 mm	
L ₂	9 mm	
L ₃	50 mm	
N	19 mm	
N ₁	18 mm	
N ₂	32 mm	
Q	Rp 1/8	
S ₁	18,3 mm	
T	51 mm	
m	0,84 kg	Peso
C _r	12800 N	Capacidad de carga dinámica, radial
C _{0r}	6600 N	Capacidad de carga estática, radial
	GG.TUE04	Denominación del soporte
	GYE20-KRR-B	Denominación del rodamiento

RTUEY25

Figura 1 , Figura 2

d	25 mm	
L	98,5 mm	
H	90 mm	
A	37 mm	
A ₁	12 mm	Tolerancia: H13
A ₂	25 mm	
B	34,1 mm	
H ₁	76 mm	Tolerancia: +/-0,15
L ₁	62 mm	
L ₂	10 mm	
L ₃	50 mm	
N	19 mm	
N ₁	18 mm	
N ₂	32 mm	
Q	Rp 1/8	
S ₁	19,8 mm	
T	51 mm	
m	0,86 kg	Peso
C _r	14000 N	Capacidad de carga dinámica, radial
C _{0r}	7800 N	Capacidad de carga estática, radial
	GG.TUE05	Denominación del soporte
	GYE25-KRR-B	Denominación del rodamiento

RTUEY30

Figura 1 , Figura 2

d	30 mm	
L	114,5 mm	
H	102 mm	
A	37 mm	
A ₁	12 mm	Tolerancia: H13
A ₂	25 mm	
B	38,1 mm	
H ₁	89 mm	Tolerancia: +/-0,15
L ₁	70 mm	
L ₂	10 mm	
L ₃	57 mm	
N	22 mm	
N ₁	18 mm	
N ₂	36,5 mm	
Q	Rp 1/8	
S ₁	22,2 mm	
T	56 mm	
m	1,19 kg	Peso
C _r	19500 N	Capacidad de carga dinámica, radial
C _{0r}	11300 N	Capacidad de carga estática, radial
	GG.TUE06	Denominación del soporte
	GYE30-KRR-B	Denominación del rodamiento

RTUEY35

Figura 1 , Figura 2

d	35 mm	
L	131,5 mm	
H	102 mm	
A	40 mm	
A ₁	12 mm	Tolerancia: H13
A ₂	30 mm	
B	42,9 mm	
H ₁	89 mm	Tolerancia: +/-0,15
L ₁	80 mm	
L ₂	13 mm	
L ₃	63 mm	
N	22 mm	
N ₁	18 mm	
N ₂	36,5 mm	
Q	Rp 1/8	
S ₁	25,4 mm	
T	64 mm	
m	1,74 kg	Peso
C _r	25500 N	Capacidad de carga dinámica, radial
C _{0r}	15300 N	Capacidad de carga estática, radial
	GG.TUE07	Denominación del soporte
	GYE35-KRR-B	Denominación del rodamiento

RTUEY40

Figura 1 , Figura 2

d	40 mm	
L	141 mm	
H	115 mm	
A	50 mm	
A ₁	16 mm	Tolerancia: H13
A ₂	35 mm	
B	49,2 mm	
H ₁	102 mm	Tolerancia: +/-0,15
L ₁	88 mm	
L ₂	16 mm	
L ₃	82 mm	
N	29 mm	
N ₁	20 mm	
N ₂	49 mm	
Q	Rp 1/8	
S ₁	30,2 mm	
T	82 mm	
m	2,43 kg	Peso
C _r	32500 N	Capacidad de carga dinámica, radial
C _{0r}	19800 N	Capacidad de carga estática, radial
	GG.TUE08	Denominación del soporte
	GYE40-KRR-B	Denominación del rodamiento

RTUEY50

Figura 1 , Figura 2

d	50 mm	
L	148 mm	
H	115 mm	
A	50 mm	
A ₁	16 mm	Tolerancia: H13
A ₂	35 mm	
B	51,6 mm	
H ₁	102 mm	Tolerancia: +/-0,15
L ₁	90 mm	
L ₂	16 mm	
L ₃	85 mm	
N	29 mm	
N ₁	20 mm	
N ₂	49 mm	
Q	Rp 1/8	
S ₁	32,6 mm	
T	83 mm	
m	2,45 kg	Peso
C _r	35000 N	Capacidad de carga dinámica, radial
C _{0r}	23200 N	Capacidad de carga estática, radial
	GG.TUE10	Denominación del soporte
	GYE50-KRR-B	Denominación del rodamiento

RTUEY60

Figura 1 , Figura 2

d	60 mm	
L	186 mm	
H	146 mm	
A	60 mm	
A ₁	22 mm	Tolerancia: H13
A ₂	44 mm	
B	65,1 mm	
H ₁	130 mm	Tolerancia: +/-0,15
L ₁	118 mm	
L ₂	19 mm	
L ₃	100 mm	
N	35 mm	
N ₁	32 mm	
N ₂	63,5 mm	
Q	Rp 1/8	
S ₁	39,7 mm	
T	102 mm	
m	4,22 kg	Peso
C _r	52000 N	Capacidad de carga dinámica, radial
C _{0r}	36000 N	Capacidad de carga estática, radial
	GG.TUE12	Denominación del soporte
	GYE60-KRR-B	Denominación del rodamiento

RTUEY65

Figura 1 , Figura 2

d	65 mm	
L	214 mm	
H	166 mm	
A	70 mm	
A ₁	25 mm	Tolerancia: H13
A ₂	50 mm	
B	74,6 mm	
H ₁	151 mm	Tolerancia: +/-0,25
L ₁	135 mm	
L ₂	20 mm	
L ₃	120 mm	
N	41 mm	
N ₁	35 mm	
N ₂	70 mm	
Q	Rp 1/8	
S ₁	44,4 mm	
T	110 mm	
m	7 kg	Peso
C _r	62000 N	Capacidad de carga dinámica, radial
C _{0r}	44000 N	Capacidad de carga estática, radial
	GG.TUE13/14	Denominación del soporte
	GYE65-214-KRR-B	Denominación del rodamiento

RTUEY70

Figura 1 , Figura 2

d	70 mm	
L	214 mm	
H	166 mm	
A	70 mm	
A ₁	25 mm	Tolerancia: H13
A ₂	50 mm	
B	74,6 mm	
H ₁	151 mm	Tolerancia: +/-0,25
L ₁	135 mm	
L ₂	20 mm	
L ₃	120 mm	
N	41 mm	
N ₁	35 mm	
N ₂	70 mm	
Q	Rp 1/8	
S ₁	44,4 mm	
T	110 mm	
m	6,7 kg	Peso
C _r	62000 N	Capacidad de carga dinámica, radial
C _{0r}	44000 N	Capacidad de carga estática, radial
	GG.TUE13/14	Denominación del soporte
	GYE70-KRR-B	Denominación del rodamiento

RTUEY75

Figura 1 , Figura 2

d	75 mm	
L	214 mm	
H	166 mm	
A	70 mm	
A ₁	25 mm	Tolerancia: H13
A ₂	50 mm	
B	77,8 mm	
H ₁	151 mm	Tolerancia: +/-0,25
L ₁	135 mm	
L ₂	20 mm	
L ₃	120 mm	
N	41 mm	
N ₁	35 mm	
N ₂	70 mm	
Q	Rp 1/8	
S ₁	44,5 mm	
T	110 mm	
m	6,59 kg	Peso
C _r	62000 N	Capacidad de carga dinámica, radial
C _{0r}	44500 N	Capacidad de carga estática, radial
	GG.TUE13/14	Denominación del soporte
	GYE75-KRR-B	Denominación del rodamiento

RTUEY80

Figura 1 , Figura 2

d	80 mm	
L	230 mm	
H	184 mm	
A	70 mm	
A ₁	28 mm	Tolerancia: H13
A ₂	50 mm	
B	82,6 mm	
H ₁	165 mm	Tolerancia: +/-0,25
L ₁	140 mm	
L ₂	20 mm	
L ₃	120 mm	
N	41 mm	
N ₁	35 mm	
N ₂	70 mm	
Q	Rp 1/8	
S ₁	49,3 mm	
T	110 mm	
m	8,38 kg	Peso
C _r	72000 N	Capacidad de carga dinámica, radial
C _{0r}	54000 N	Capacidad de carga estática, radial
	GG.TUE16	Denominación del soporte
	GYE80-KRR-B	Denominación del rodamiento